

## BCS-B-MT83600

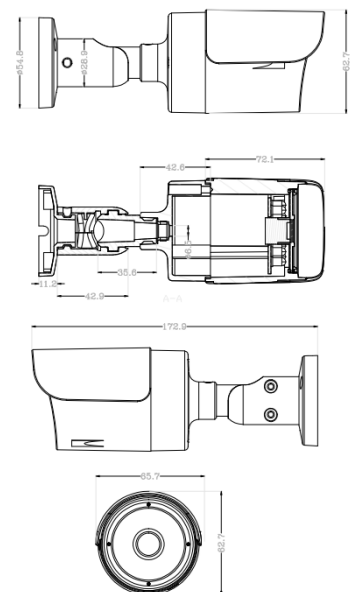
Kamera tubowa 8Mpx 4-systemowa z obiektywem 3.6mm



## Charakterystyka:

- Przetwornik 1/2.3" 8Mpx PS CMOS
- Rozdzielczość 3840x2160@15fps
- Kamera 4w1: HDCVI/AHD/TVI/ANALOG
- Mechaniczny filtr podczerwieni
- Cyfrowa redukcja szumów DNR
- Funkcje AGC, ATW, AES, BLC, FLC, D-WDR
- Obiektyw stało-ogniskowy 3.6mm F1.2
- Promiennik podczerwieni o zasięgu do 20m
- Obudowa zewnętrzna metalowa IP66
- Przełącznik systemu pracy na kablu
- Menu ekranowe OSD dostępne z poziomu rejestratora
- Temperatura pracy -20°C ~ +60°C
- Zasilanie DC 12V (tolerancja zasilania ±10%)

## Wymiary podstawowe:



## BCS-B-MT83600

Kamera tubowa 8Mpx 4-systemowa z obiektywem 3.6mm

### Dane techniczne:

System skanowania	Progressive Scan
System	HDCVI/AHD/TVI/ANALOG
Przetwornik	1/2.3" 8Mpx CMOS
Chipset	OV12895+NVP2481H
Ilość pikseli	3840(H) × 2160(V)
Rozdzielczość	8Mpx(3840×2160)@15fps
Wyjście wideo	Analogowe: HDCVI/AHD/TVI/ANALOG 1 V p-p, kompozytowe, BNC, 75 Ohm
Czułość	Kolor: 0.01Lux/F1.2(AGC Wł.) B/W: 0Lux (IR wł.)
Balans Bieli	(ATW) Auto/ręcznie
Obiektyw	Stało-ogniskowy 3.6mm F1.2
Kompensacja tła	BLC/FLC/D-WDR
Migawka	Auto/ręcznie
Kontrola wzmocnienia	(AGC) Auto/ręcznie
Redukcja szumów	2D/3D
Funkcja dzień/noc	Mechaniczny filtr ICR
Promiennik podczerwieni	Zasięg do 20m
Zasilanie	12V DC (±10%)
Pobór mocy	<5W
Warunki pracy	-20°C ~ +60°C, 10%-90%RH
Obudowa	Metalowa IP66
Waga	0.3kg
Wymiary	Ø65.7mm × 172.9mm



## BCS-B-MT83600

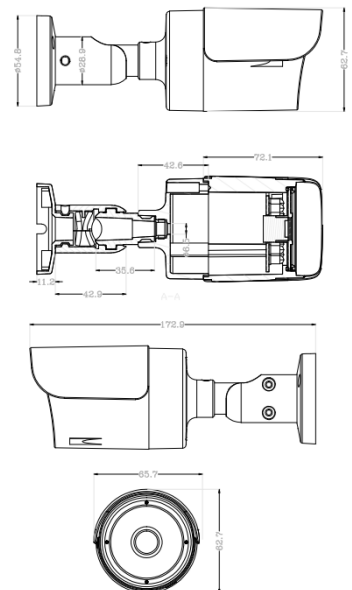
Bullet camera 8Mpx 4-system with lens 3.6mm



### Key features:

- Sensor 1/2.3" 8Mpx PS CMOS
- Resolution 3840×2160@15fps
- Camera 4in1: HDCVI/AHD/TVI/ANALOG
- IR cut filter with auto switch
- Digital Noise Reduction DNR
- Functions AGC, ATW, AES, BLC, FLC, D-WDR
- Fixed lens 3.6mm F1.2
- IR led distance up to 20m
- Outside metal casing IP66
- System change deep switch
- Menu OSD available through recorder
- Working environment -20°C ~ +60°C
- Power supply DC 12V (tolerance ±10%)

### Dimensions:



## BCS-B-MT83600

Bullet camera 8Mpx 4-system with lens 3.6mm

### Specification:

Scanning system	Progressive Scan
System	HDCVI/AHD/TVI/ANALOG
Sensor	1/2.3" 8Mpx CMOS
Chipset	OV12895+NVP2481H
Pixels	3840(H) × 2160(V)
Resolution	8Mpx(3840×2160)@15fps
Video out	Analog: HDCVI/AHD/TVI/ANALOG 1 V p-p, composite, BNC, 75 Ohm
Minimum illumination	Color: 0.01Lux/F1.2(AGC On) B/W: 0Lux (IR On)
White balance	(ATW) Auto/manual
Lens	Fixed 3.6mm F1.2
Backlight compensation	BLC/FLC/D-WDR
Shutter	Auto/manual
Gain control	(AGC) Auto/manual
Noise Reduction	2D/3D
Day/night	IR cut filter with auto-switch
IR range	Up to 20m
Power supply	12V DC (±10%)
Power consumption	<5W
Working environment	-20°C ~ +60°C, 10%-90%RH
Casing	Metal IP66
Weight	0.3kg
Dimensions	∅65.7mm × 172.9mm

